



Mecanism de rulare pentru șină în T

- Compatibil cu suprastructura de cale în T



Art. nr. 815262

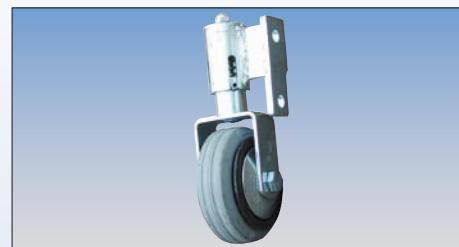
Mecanism de rulare pentru țevă rotundă

- Compatibil cu suprastructura de cale pentru țevă rotundă din aluminiu



Art. nr. 815095

Roțile cu scări pentru rafturi

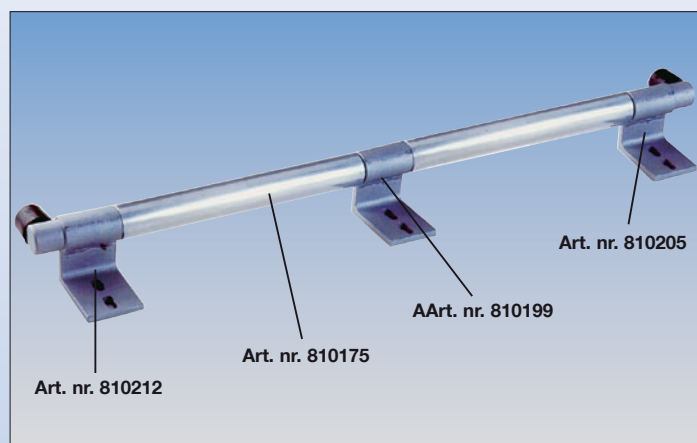


Art. nr. (stânga/dreapta) 815156 815163

Suprastructura de cale pentru țevă rotundă din aluminiu

- La fiecare 1 m se va dota cu un suport intermediar

Suprastructură de cale	Art. nr.
Țeavă din metal ușor, Ț 30 mm, 3000 mm lungime	810175
Țeavă de metal ușor eloxat, Ț 30 mm, 3000 mm lungime	810182
Suport intermediar	810199
Suport cu opritor final pe dreapta	810205
Suport cu opritor final pe stânga	810212

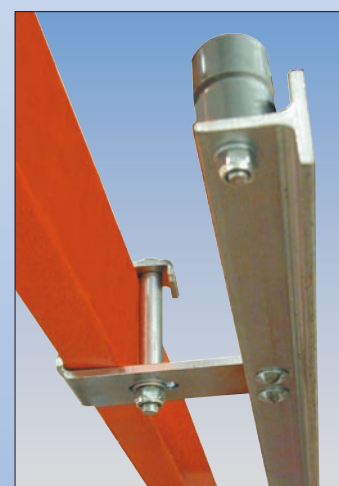
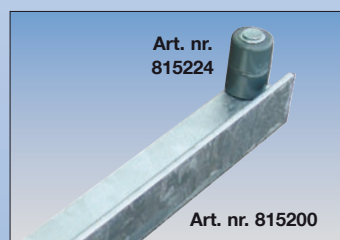
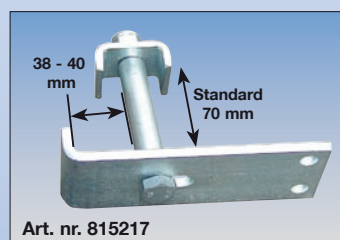


Suprastructură de cale în T

- Fără găurirea raftului
- Suportul intermediar se execută la dimensiunea raftului dumneavoastră
- La fiecare 1 m se va dota cu un suport intermediar

Standard: lățimi ale traversei raftului de la 30 mm până la 48 mm

Suprastructură de cale în T	Art. nr.
Șină T, oțel zincat, lungime 3000 mm	815200
Suport intermediar	815217
Opritor final pe stânga/dreapta	815224
Eclisă pentru îmbinare profil (leagă șinele T)	815279



Mână curentă

- Pentru montare ulterioară la scări rezemate



Mână curentă 8-10 trepte art. nr.	817327
Mână curentă 12-18 trepte art. nr.	817334

Bară de susținere

- Laterală telescopică



Bară de susținere cu consolidare	Art. nr. 817341
----------------------------------	-----------------